

F

GB

D

NL

I

E

P

GR

S

N

DK

FIN

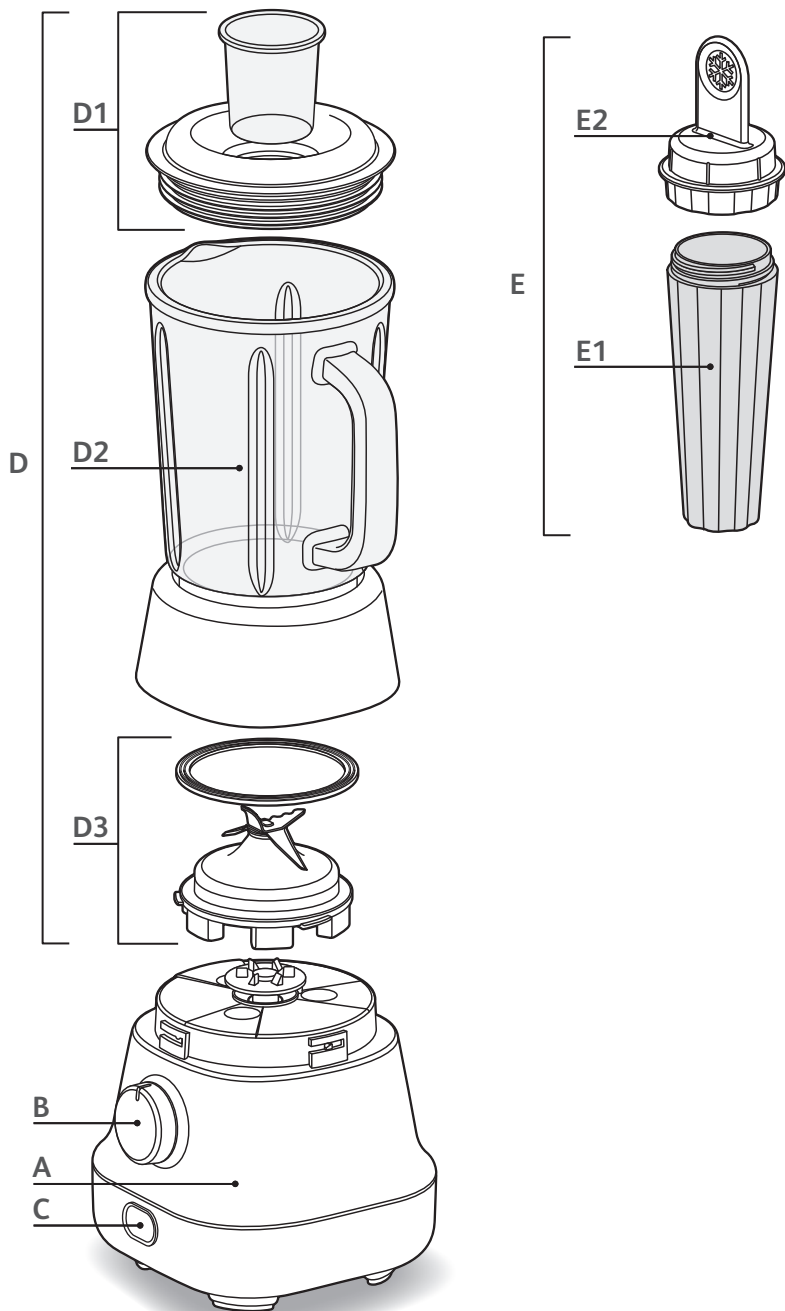
TR

ARA

IR

ROK

THA



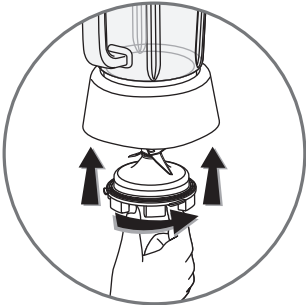


fig.1a

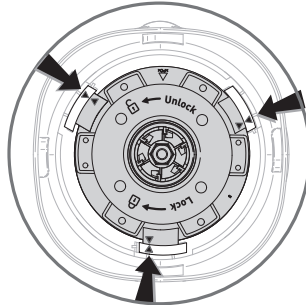


fig.1b

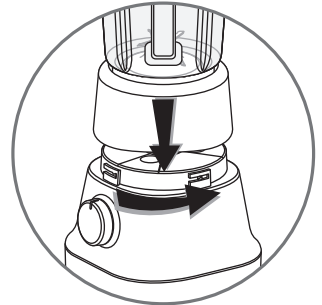


fig.1c



fig.2a

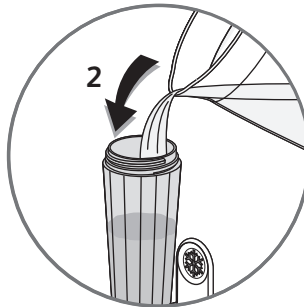


fig.2b

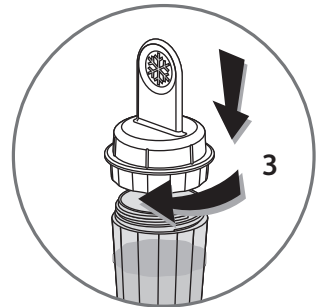


fig.2c

Beschrijving

A	Motorblok
B	Snelheidselectieknop (0/1/2/Pulse)
C	Knop “ice crush” (gemalen ijsblokjes)
D	Glazen kom
D1	Deksel met doseerknop
D2	Glazen kom
D3	Messenblok
E	Ice-stick (afhankelijk van model)
E1	Reservoir
E2	Handgreep

Veiligheidsvoorschriften

- Lees de gebruiksaanwijzing aandachtig voor het eerste gebruik van uw blender en volg de gebruiksinstructies zorgvuldig op. De aansprakelijkheid van de fabrikant vervalt bij elk oneigenlijk gebruik van het apparaat.
- Controleer of de voedingsspanning van uw blender overeenkomt met die van de elektrische installatie.
- De garantie komt te vervallen bij een verkeerde aansluiting.
- Het apparaat is uitsluitend bedoeld om gebruikt te worden voor huishoudelijk gebruik. Bij gebruik voor handelsdoeleinden, onjuist gebruik of het niet in acht nemen van deze voorschriften is de fabrikant van alle aansprakelijkheid gevrijwaard; en vervalt de garantie.
- Dit apparaat is niet bedoeld om zonder hulp of toezicht gebruikt te worden door kinderen of andere personen, indien hun fysieke, zintuiglijke of mentale vermogen hen niet in staat stellen dit apparaat op een veilige wijze te gebruiken, tenzij zij van tevoren instructies hebben ontvangen betreffende het gebruik van dit apparaat door een verantwoordelijke persoon.
- Er moet toezicht zijn op kinderen zodat zij niet met het apparaat kunnen spelen.
- Zet de blender altijd uit als u hem niet meer gebruikt, bij het schoonmaken of bij het onderbreken van de netspanning.
- Trek niet aan het snoer om de stekker uit het stopcontact te halen.
- Gebruik uw blender op een vlakke, schone, droge en hittebestendige ondergrond.
- Stop nooit uw vingers of enig ander voorwerp in de mengkom als het apparaat aanstaat.
- Wees voorzichtig met de messen want deze zijn zeer scherp en kunnen letsel toebrengen.
- Het apparaat, elektriciteits snoer of stekker nooit onderdompelen in water of enige andere vloeistof.
- Laat het snoer niet binnen bereik van kinderen, in de nabijheid of in contact met hete onderdelen van uw apparaat, dicht bij een warmtebron, een scherpe hoek of in contact met snijdende oppervlakken.
- De mengkom nooit zonder ingrediënten laten functioneren of alleen met droge producten, en schenk geen hete vloeistoffen in de kom.
- De accessoires niet in een magnetron plaatsen.
- Laat geen lang haar, sjaals, stropdassen, enz boven de in werking zijnde kom en de accessoires hangen.
- Gebruik uw blender niet als het niet correct werkt, en als de voedingskabel of de stekker beschadigd zijn.
- Als het netsnoer beschadigd is, dient het vervangen te worden door de fabrikant, een erkend servicepunt of een vergelijkbare gekwalificeerde vakman om elk gevaar te voorkomen.
- Alle ingrepen anders dan het schoonmaken en gebruikelijke onderhoud van het apparaat moeten verricht worden door een erkend servicepunt.
- Gebruik alleen originele onderdelen en accessoires. In andere gevallen aanvaarden wij geen enkele aansprakelijkheid.

Opgelet : Schenk of meng nooit vloeistoffen of ingrediënten waarvan de temperatuur boven de 80°C uitkomt. Als u hete ingrediënten mengt, houd uw handen dan verwijderd van het deksel en de doseerdop om risico's op verbranden te vermijden.

Eerste gebruik

- Voor het eerste gebruik alle accessoires in een sopje wassen (behalve het motorblok : zie paragraaf « Schoonmaken »). Goed afspoelen en drogen.
- Zorg ervoor dat al het verpakkingsmateriaal verwijderd is voordat u het apparaat in werking zet.

Gebruik van de blender

- Vergrendel het messenblok (D3) op de glazen kom (D2) (1a, 1b) door deze een kwartslag te draaien.
- Plaats de blender (D) op het motorblok (A) (1c).
- Doe de voedingsmiddelen in de glazen kom (D2), en begin met de vloeibare ingrediënten zonder het maximale niveau te overschrijden (1,2 liter).
- Doe de stekker in het stopcontact, zet het apparaat aan en kies de juiste snelheid voor uw bereiding d.m.v. de snelheidselectieknop (B).
- Om het apparaat stop te zetten, zet u de snelheidselectieknop (B) in stand 0.

Het deksel en de doseerdop (D1) moeten altijd op de juiste wijze gemonteerd zijn als het apparaat in werking is. Gebruik de vulopening voor het toevoegen van ingrediënten terwijl de blender in werking is.

Functie ice crush (gemalen ijsblokjes)

- Doe een aantal ijsblokjes in de glazen kom (12 à 15 ijsblokjes). Het is niet nodig water toe te voegen.
- Druk snel na elkaar op de knop "Ice Crush" (C) zonder continu de knop ingedrukt te houden.

Gebruik van de ice stick (E) (afhankelijk van model)

Met dit accessoire kunt u bereidingen koelen of koel houden.

- Vul het reservoir (E1) tot het aan de binnenkant aangegeven niveau met grof zout (2a). Vul het daarna met koud water (2b).
- Schroef de handgreep (E2) stevig op het reservoir (E1) (2c) vast en schud om het zout te laten smelten.
- Plaats het geheel in de vriezer, bij voorkeur rechtop, tot het mengsel goed bevroren is (minimal 12 uur).
- Maak uw bereiding in de blender, en voer dan de bevroren ice stick in door de opening van het deksel. Uw bereiding wordt op deze wijze afgekoeld.
- U kunt de ice stick ook gebruiken als stamper om uw bereidingen te mengen.

Schoonmaken

- Haal de stekker van de blender uit het stopcontact en verwijder de accessoires.
- Maak de motor (A) schoon met een vochtige doek. Goed afspoelen en drogen.
- Het motorblok nooit onder de kraan.
- Spoel de glazen kom (D) en de accessoires onder de kraan.
- Wees voorzichtig met de messen want deze zijn zeer scherp.
- Alle accessoires mogen in de vaatwasser worden geplaatst.

Wat te doen als uw blender niet werkt?

Controleer eerst het snoer en de stekker, vervolgens:

- dat de blender correct op het motorblok (A) is geplaatst.
- dat de snelheidselectieknop (B) in de goede stand staat.
- dat de kom (D) niet boven het maximaal toegestane niveau is gevuld (1,2 liter).

Het apparaat werkt niet:

- Neem contact op met een erkend after-sale servicepunt (zie adressen onderhoudsboekje).

Recycling



Laten we meedoen aan de bescherming van het milieu!



Uw apparaat bevat veel opnieuw te gebruiken of recyclebare materialen.



Breng het naar een officiële inzamelplek of een erkend verwerkingscentrum.