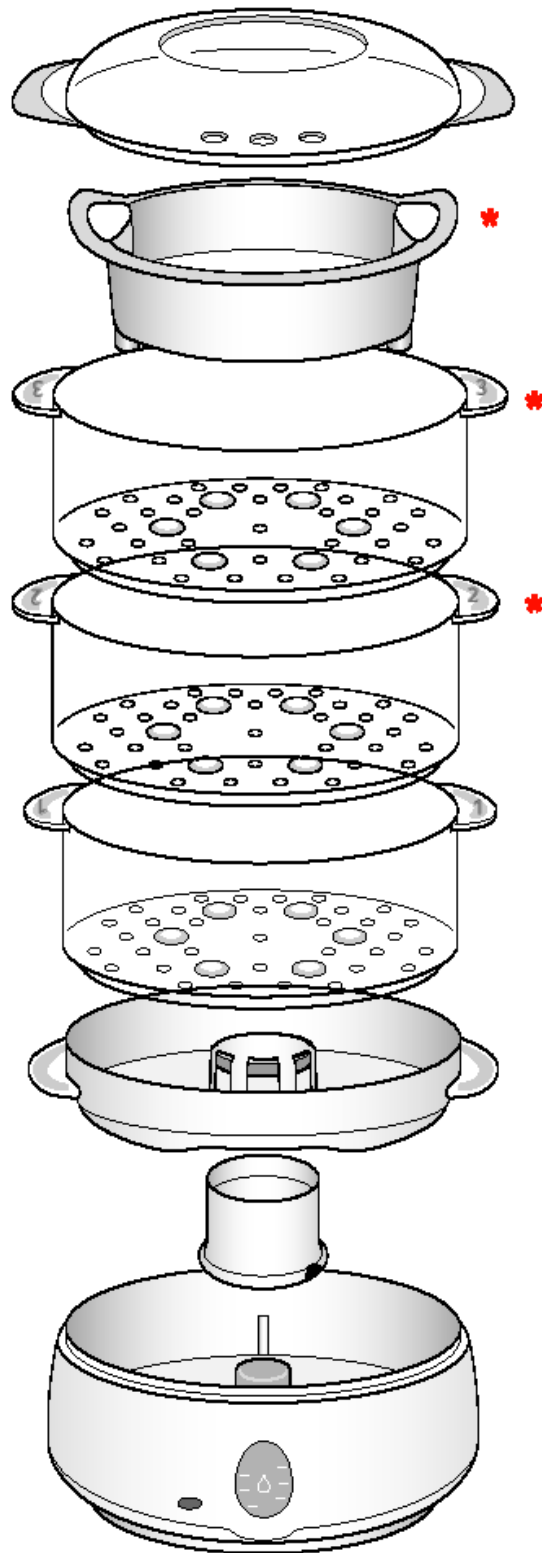


Tefal

STEAMER
AQUATIMER

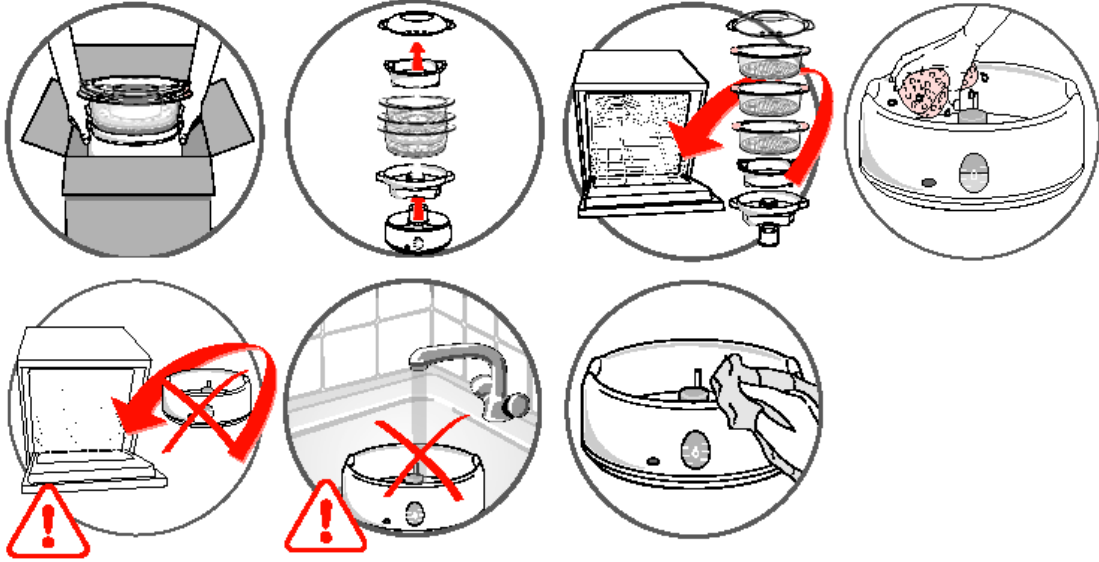


www.tefal.com

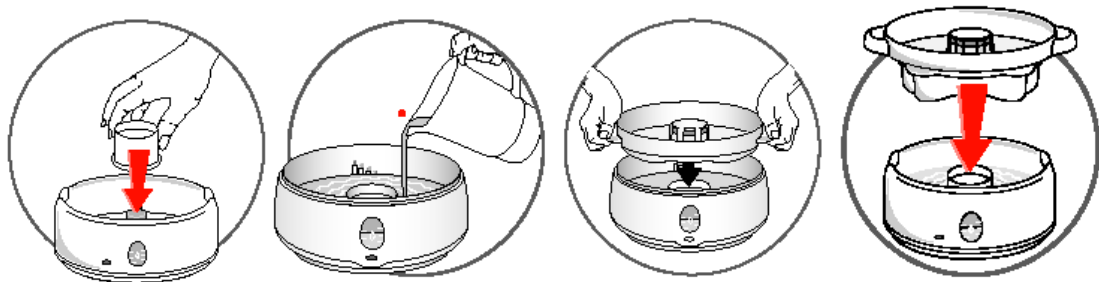


* selon modèle • je nach Modell • afhankelijk van het model

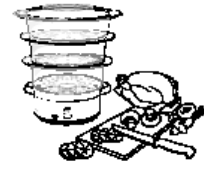
1



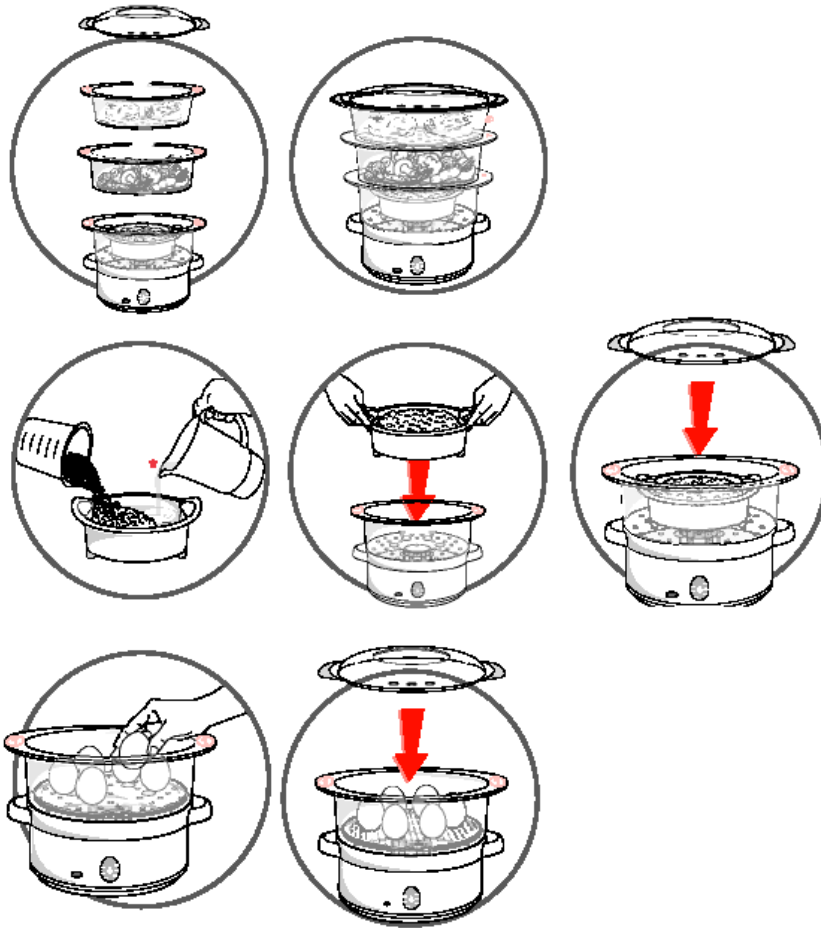
2



* eau • wasser • water



3

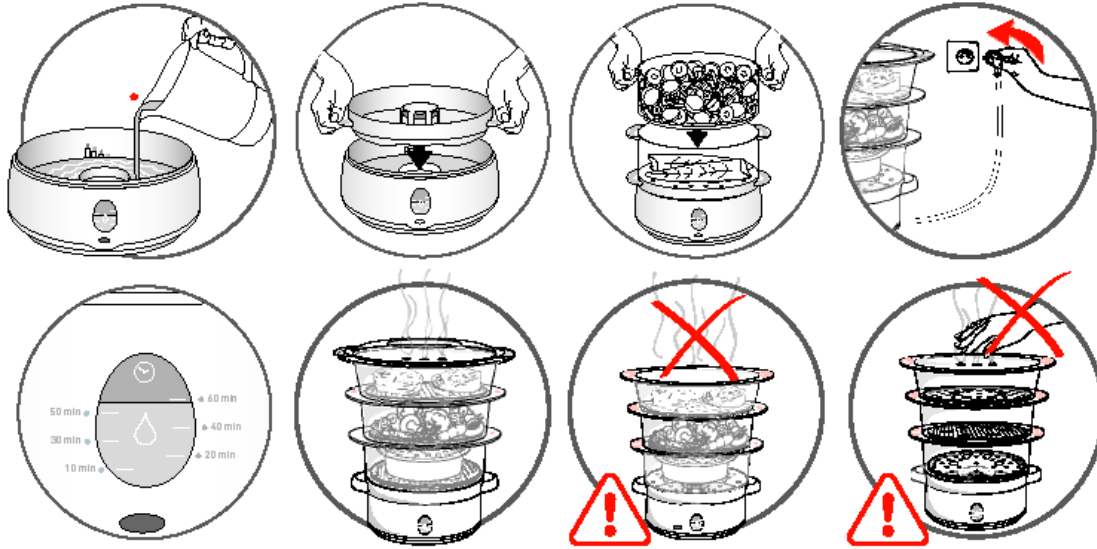


* eau • wasser • water

4

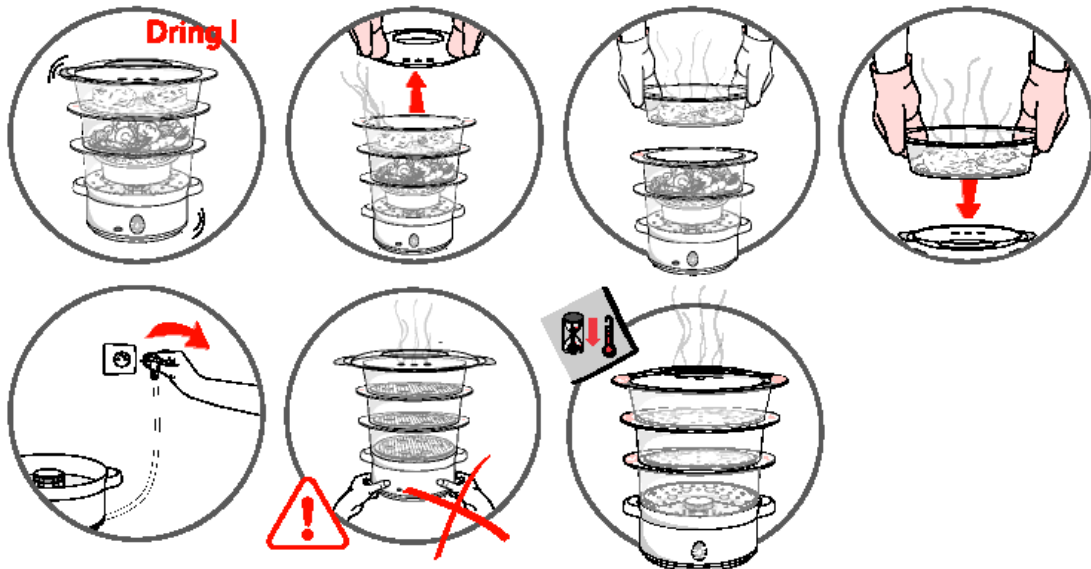


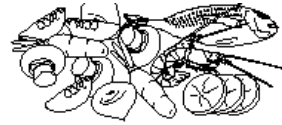
4



* eau • wasser • water

5





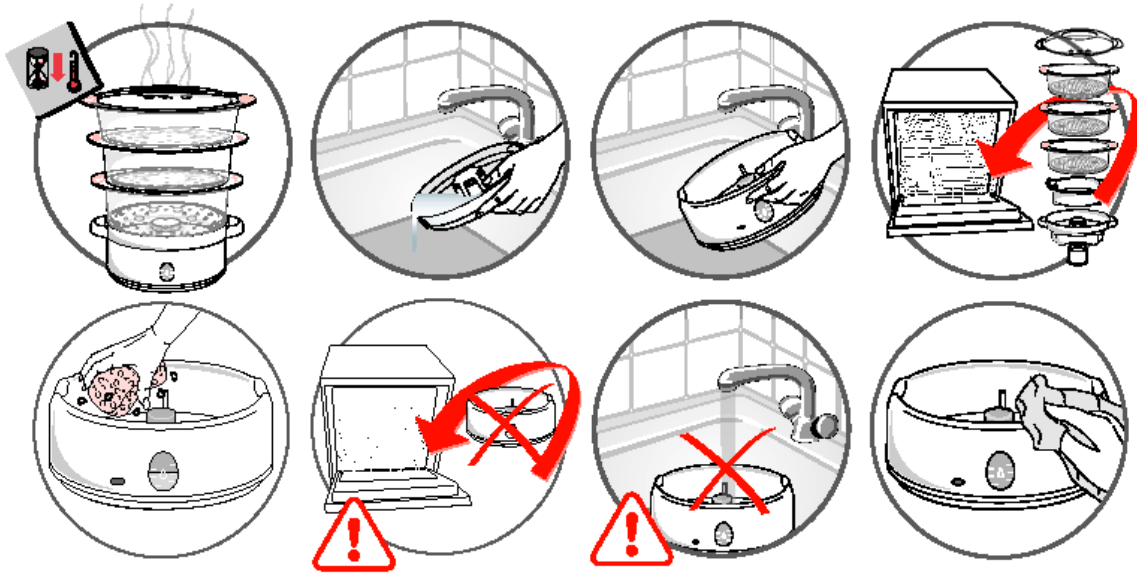
6

	450 g	8 - 10 min
	450 g	11 - 16 min
	450 g	16 - 21 min
	600 g	27 - 32 min
	1 kg	16 - 21 min
	200 g	3 - 7 min
	100 g	6 - 10 min
	450 g	21 - 26 min
	4	32 - 37 min
	600 g	21 - 26 min
	700 g	30 - 40 min
	500 g	11 - 16 min
	10 g	10 - 15 min
	6	18 - 20 min
	3	32 - 37 min
	400 g	16 - 21 min
	400 g	21 - 26 min
	500 g	11 - 16 min
	600 g	16 - 19 min
	300 g	11 - 13 min
	300 g	16 - 21 min
	500 g	16 - 21 min

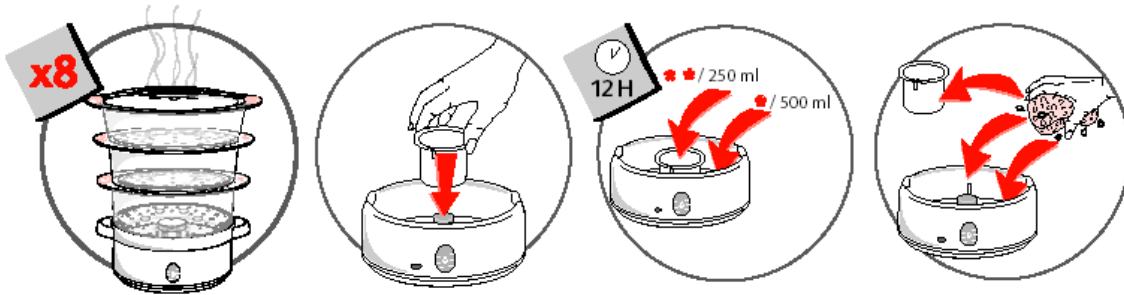
	500 g	21 - 26 min
	300 g	20 - 22 min
	500 g	16 - 21 min
	500 g	12 - 15 min
	400 g	21 - 26 min
	400 g	21 - 26 min
	600 g	43 - 48 min
	600 g	16 - 21 min
	1	27 - 32 min
	300 g	11 - 16 min
	400 g	11 - 16 min
	200 g	25 min
	200 g	21 - 26 min
	150 g	27 - 35 min
	150 g	16 - 18 min
	4	11 - 16 min
	4	21 - 26 min
	450 g	16 - 21 min
	4	11 - 16 min



7



8



* eau • wasser • water •

** vinaigre • vossig • azijn

9

