

F

GB

D

NL

I

E

P

GR

FIN

DK

S

N

TU

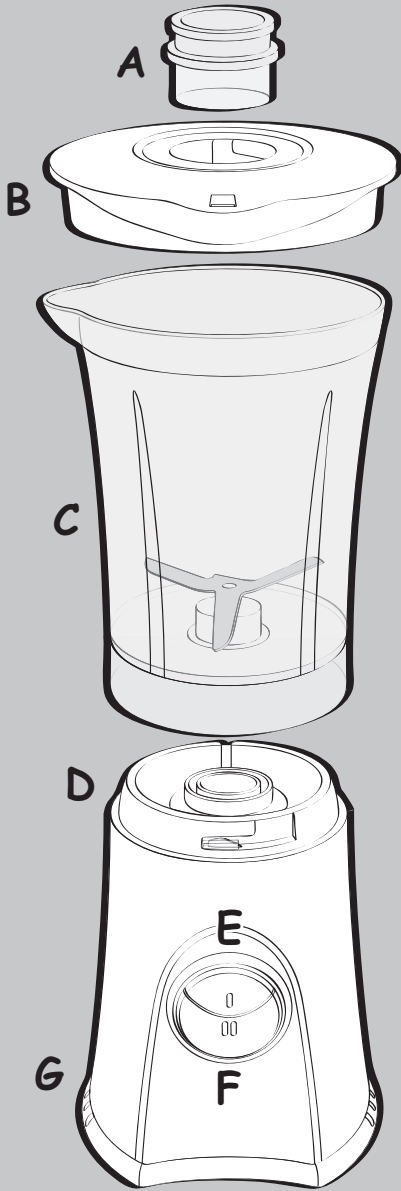
MAL

ROK

THA

AR

IR



H



H1

H2



J



I



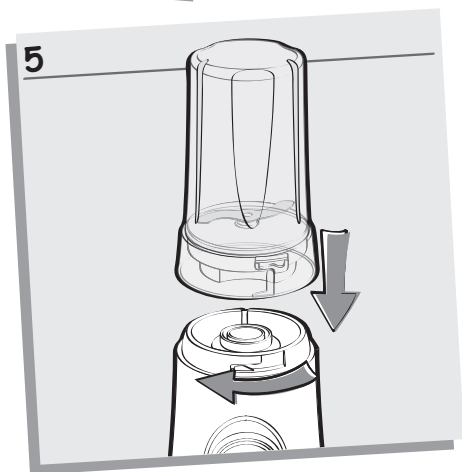
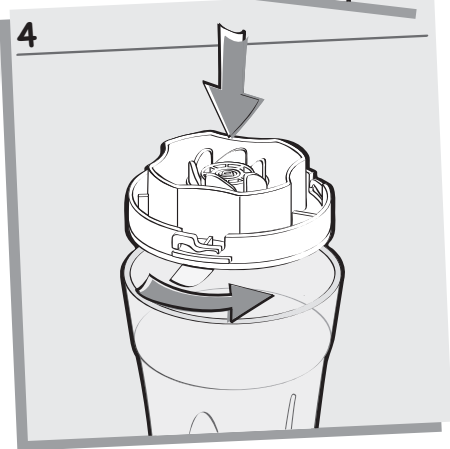
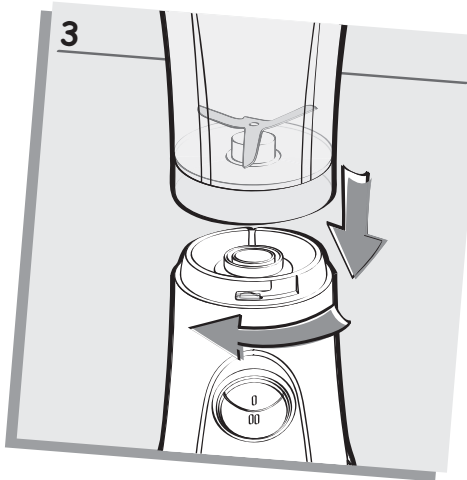
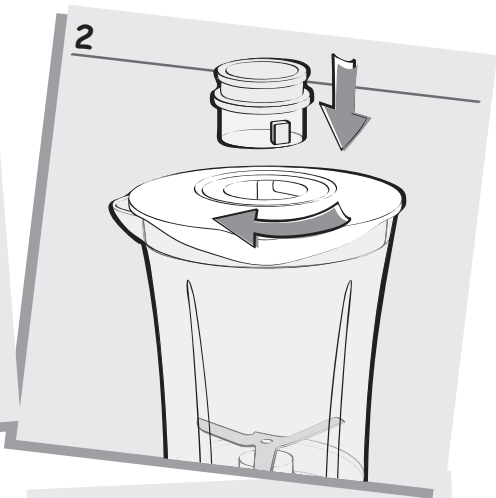
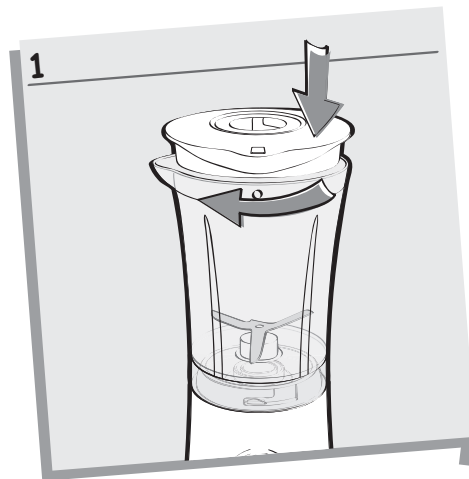
I1

I2



J





VEILIGHEIDSLINSTRUCTIES

- Voordat u uw apparaat in gebruik gaat nemen dient u deze instructies eerst aandachtig te lezen en op te volgen. De fabrikant is niet aansprakelijk voor oneigenlijk gebruik of het nalaten deze instructies op te volgen.
- Dit apparaat is niet bedoeld om zonder hulp of toezicht gebruikt te worden door kinderen of andere personen, indien hun fysieke, zintuiglijke of mentale vermogen hen niet in staat stellen dit apparaat op een veilige wijze te gebruiken, tenzij zij van tevoren instructies hebben ontvangen betreffende het gebruik van dit apparaat door een verantwoordelijke persoon. Er moet toezicht zijn op kinderen zodat zij niet met het apparaat kunnen spelen.
- Dit apparaat is conform de geldende technische regels en normen.
- Controleer voor het eerste gebruik of de spanning van uw elektrische installatie overeenkomt met de informatie die op het typeplaatje van uw apparaat staat vermeld.
- Trek de stekker uit het stopcontact indien u het apparaat zonder toezicht laat staan en voordat u accessoires monteert/demonteert of het apparaat gaat reinigen. Trek nooit aan het snoer om de stekker uit het stopcontact te trekken.
- Dit apparaat werd uitsluitend ontworpen voor huishoudelijk gebruik. Bedrijfsmatig gebruik of oneigenlijk gebruik of het nalaten deze instructies op te volgen ontslaat de fabrikant van haar aansprakelijkheid en doet de garantie vervallen.
- Gebruik uw mixer niet indien deze niet goed werkt, beschadigd is of indien het snoer of de stekker beschadigd is. Indien het snoer is beschadigd dient u dit door de fabrikant, de erkende service dienst of een gelijkwaardig gekwalificeerde persoon te laten vervangen om gevaarlijke situaties te vermijden.
- Alle reparaties, buiten de door de klant uitgevoerde standaard reinigings- en

onderhoudshandelingen, dienen door een erkende service dienst te worden uitgevoerd.

- Gebruik uw mixer alleen op een stabiel, hittebestendig, schoon en droog werkvlak.
- Stop nooit uw vingers of andere voorwerpen in de mixer terwijl het apparaat in bedrijf is.
- Behandel het mes met voorzichtigheid omdat het bijzonder scherp is en u zich kunt verwonden.
- Dompel het apparaat, het snoer of de stekker nooit in water of welke andere vloeistof dan ook.
- Zorg ervoor dat het snoer niet binnen bereik van kinderen, in de nabijheid of in contact met de hete delen van uw apparaat, een scherpe hoek of het mes komt.
- Gebruik de mixer of de accessoires nooit zonder ingrediënten en giet er nooit een kokende vloeistof in.
- Plaats de mengbeker of accessoires niet in een magnetron.
- Zorg ervoor dat u geen lang haar, sjaals of stropdassen boven de mengbeker of de accessoires laat hangen wanneer deze in bedrijf zijn.
- Gebruik alleen originele componenten en accessoires. De fabrikant kan niet langer aansprakelijk worden gesteld indien dit niet het geval zou zijn.
- Verwijder het deksel (**B**) niet voordat het mes geheel stil staat.
- Gebruik dit apparaat nooit om andere zaken dan voedingsmiddelen te mixen of om te roeren.

NB: giet of mix nooit vloeistoffen of ingrediënten met een temperatuur hoger dan 80° C (176° F). Wanneer u hete ingrediënten mixt dient u uw handen van het deksel (**B**) en de mengbeker (**A**) verwijderd te houden om elk gevaar op verbranden te vermijden.

BESCHRIJVING

- | | | | |
|----------|--------------------------|------------|--|
| A | Vulstop | H | Maalaccessoire (afhankelijk van model) |
| B | Deksel | H1. | Deksel |
| C | Mengbeker | H2. | Meseenheid |
| D | Veilig vergrendelsysteem | I | Hakaccessoire (afhankelijk van model) |
| E | Lage snelheidsknop | I1. | Deksel |
| F | Hoge snelheidsknop | I2. | Meseenheid |
| G | Motorblok | J | Bewaardeksels hakken/malen |

VEILIG VERGRENDELSYSTEEM (D)

Het apparaat kan niet werken indien de mengbeker (**C**) of de accessoires (**H of I**) niet op hun

plaats zitten of niet op juiste wijze op het motorblok (**G**) zijn gemonteerd.

VOORDAT U UW MIXER VOOR HET EERST GAAT GEBRUIKEN

- Voordat u uw mixer voor het eerst gaat gebruiken maakt u alle accessoires (**A, B, C, H & I**) in warm sop schoon (behalve het motorblok (**G**). Zie § "Reinigen"). Spoel en droog zorgvuldig af.
- **NB: het mes is bijzonder scherp, wees voorzichtig wanneer u uw apparaat reinigt of gebruikt.**
- Zorg ervoor dat alle verpakkingsmateriaal is verwijderd voordat u uw mixer gebruikt.

DE MIXER GEBRUIKEN

De mixer kan alleen worden gebruikt voor gerechten als smoothies, milkshakes en sauzen of voor het mixen van ingrediënten (groentesoepen, wafel- en pannenkoekenbeslag).

1. Plaats de ingrediënten in de mengbeker (**C**). Kijk in de tabel voor de maximaal te gebruiken hoeveelheden. Vul de mixer niet hoger.

Ingrediënten	Hoeveelheden (Max)
Fruit (kiwi's, bananen, aardbeien, ananas...)	200 g
Groenten (tomaten, avocado...)	200 g
Groentesoepen	200 g gekookte groenten + water (naar keuze)
Milkshakes	100 g fruit + 300 ml melk

5. Steek de stekker in het stopcontact en zet de mixer aan door de lage snelheidsknop of hoge snelheidsknop in te drukken (**E of F**).
6. Houdt het apparaat tijdens het mixen stevig met twee handen vast. Laat het apparaat niet langer dan één minuut achterelkaar werken. Nadat u de mixer één minuut heeft laten werken zet u het apparaat uit en wacht u vervolgens 15 minuten voordat u het apparaat weer aanzet. Indien het apparaat heet wordt laat u het afkoelen voordat u met mixen verder gaat.

Aanbevelingen:

- Laat het apparaat niet langer dan één minuut achterelkaar werken.

2. Vergrendel de deksel (**B**) op de mengbeker (**C**) (Fig. 1).
3. Plaats de vulstop (**A**) in de opening in het deksel en draai deze om hem te vergrendelen. (Fig. 2).
4. Plaats de mengbeker (**C**) op het motorblok (**G**). Vergrendel de mengbeker (**C**) op juiste wijze (Fig. 1).

- Laat het apparaat na 5 achtereenvolgende gebruikscycli één uur afkoelen.

- Om ingrediënten toe te voegen terwijl het apparaat in gebruik is maakt u gebruik van de vulopening in het deksel (**B**).
- Snij de ingrediënten in kleine stukken (ong. 15mm x 15mm) voordat u deze in de mengbeker (**C**) doet. Bereidt geen grote hoeveelheden ingrediënten tegelijk.

NB: Indien de ingrediënten aan het mes blijven plakken, trekt u de stekker uit het stopcontact en verwijdert u de ingrediënten met een spatel.

HET GEBRUIKEN VAN DE MAAL- EN HAKACCESSOIRES (H OF I) (AFHANKELIJK VAN MODEL)

Het hakaccessoire (**I**) maakt het mogelijk ingrediënten als vlees (tot 80 g in stukjes gesneden), uien, knoflook, gember fijn te hakken... Het maalaccessoire (**H**) maakt het mogelijk om:

- Koffiebonen te malen (tot 80 g)
- Diverse specerijen (chilipepers), rijst, gedroogd fruit en noten zoals hazelnoten en amandelen te hakken of te malen.

NB: Kom niet met uw handen aan de messen (H2 of I2), want deze zijn bijzonder scherp en kunnen tot verwondingen leiden.

1. Snij de ingrediënten in kleine stukjes (ong. 15mm x 15mm). Voer deze in het hak- of maaldeksel (**H1 of I1**). Kijk in de onderstaande tabel voor de maximaal te gebruiken hoeveelheden.

Ingrediënten	Max. hoeveelheid	Accessoire
Vlees (in stukjes gesneden)	80 g	I
Specerijen (chilipepers, peper...)	50 g	H
Koffiebonen, rijst	20-80 g	H
Uien	20-100 g	I
Knoflook	20-100 g	I

2. Bevestig de meseenheid (**H2 of I2**) op het hak- of maaldeksel (**H1 of I1**). Vergrendel de meseenheid door deze met de wijzers van de klok mee te draaien (Fig. 4).
3. Draai het gemonteerde hak- of maalaccessoire naar boven. Plaats het hak- of maalaccessoire op het motorblok (**G**) en vergrendel deze (Fig. 5).
4. Steek de stekker in het stopcontact en zet de mixer aan door de lage snelheidsknop of hoge snelheidsknop in te drukken (**E of F**).
5. Houdt het accessoire tijdens het malen of hakken stevig met twee handen vast. Laat het accessoire niet langer dan 30 seconden achterelkaar werken.
6. U kunt uw bereidingen in de koelkast bewaren door de beschermende deksels (**J**) op het hak- of maaldeksel te plaatsen (**H1 of I1**).

REINIGEN

- Trek de stekker van de mixer uit het stopcontact en verwijder alle accessoires.
- Wees voorzichtig met de messen (**H2 of I2**) want deze zijn bijzonder scherp.
- Veeg het motorblok (**G**) met een vochtige doek schoon. Droog zorgvuldig af.
- Dompel het motorblok (**G**) nooit in stromend water.
- Om het reinigen gemakkelijker te maken dient u de uitneembare delen onmiddellijk na gebruik altijd met warm sop te reinigen.
- De mengbeker (**C**), het deksel (**B**), de vulstop (**A**) en de accessoires (**H1, I1 & J**) kunt u in de bovenste korf van de vaatwasmachine reinigen waarbij u het programma « ECO » of « LICHT VERVUILD » gebruikt.

REINIGEN



Wees vriendelijk voor het milieu !

- 1 Uw apparaat bevat talrijke materialen die hergebruikt of gerecycled kunnen worden.
- 2 Breng het naar het plaatselijk verzamelpunt voor de verwerking ervan.